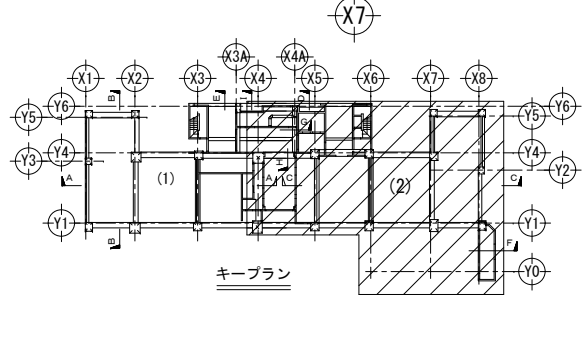
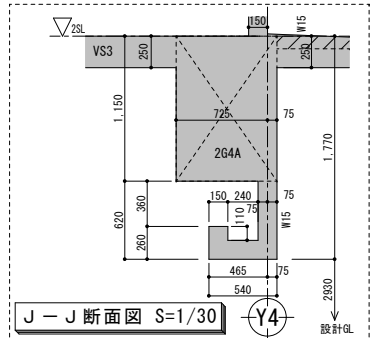
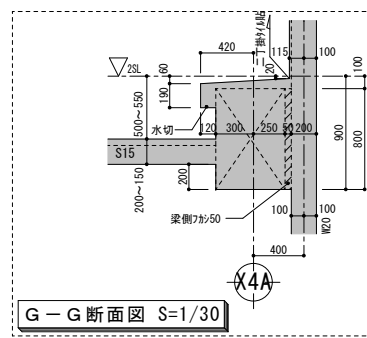
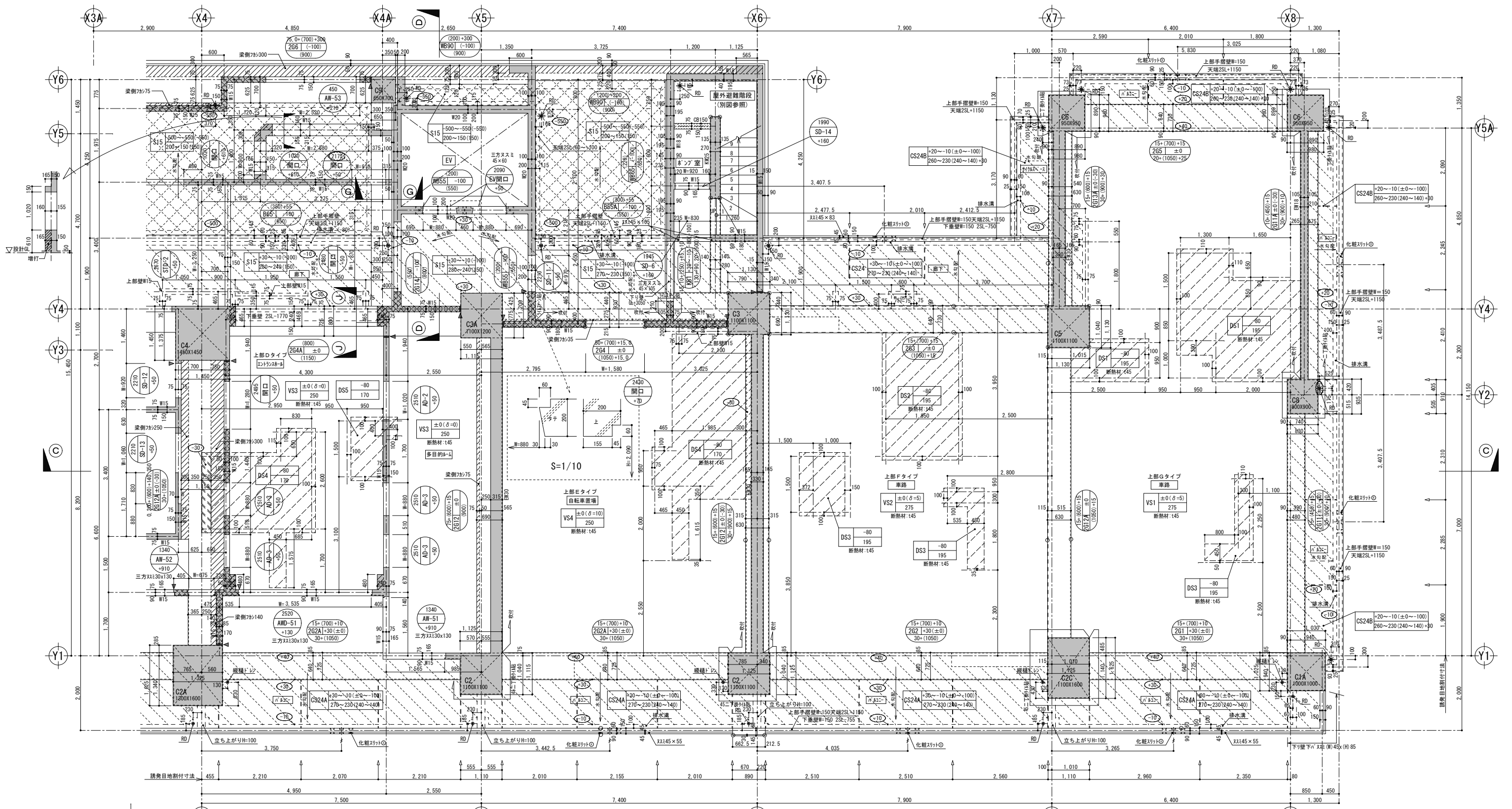


《記号凡例》

梁記号	左フカシ+梁中+右フカシ 基準2SLより梁天端までの寸法 上端フカシ+梁中+下端フカシ ※()内は構造天端及び構造梁中・梁成を示す。	レベル 2SL-550~500	レベル 2SL-40~10
スラブ記号	2SLよりスラブ天端までの寸法 上端フカシ+スラブ厚+下端フカシ ※()内は構造天端及び構造厚さを示す。	レベル 2SL-80	レベル 2SL-30
断熱材 t45打込		角隅を示す (次付)外部断熱を含む)	コンクリート増打を示す
建具記号	断熱材 挿出方法 1)1/2×1/2 L 3種 t45打込み 開口部の内法高さ 建具番号 t45から開口下端までの寸法	構造直上を示す 厚=35	構造直上を示す 厚=20
建具開口寸法凡例		▼ 構造直上を示す 厚=35 ▲ 構造直上を示す 厚=20 目地寸法表記・スラブ厚 20X15X15 寸法表記	▼ 構造直上を示す 厚=35 ▲ 構造直上を示す 厚=20 目地寸法表記・スラブ厚 25X25X20 寸法表記
		▼ 構造直上を示す 厚=35	▼ 構造直上を示す 厚=20

サンプル図 躯体見上図-1



《記号凡例》

梁記号	左フカシ+梁中+右フカシ 基準2SLより梁天端までの寸法 上端フカシ+梁底+下端フカシ ※ () 内は構造天端及び構造梁中+梁底を示す。	スラブ記号	2SLよりスラブ天端までの寸法 上端フカシ+スラブ厚+下端フカシ ※ () 内は構造天端及び構造厚を示す。	建具記号	H: 開口部の内法高さ 建具符号 h: 床から開口下端までの寸法	レベル	2SL-550~500 2SL-40~10 2SL-80 2SL-30	コンクリート増かしを示す	角面を示す (吹付け部は省略)	構造水平引付を示す#=20	誘発目地・壁・スラブ天 20X15X15 目地寸法表記・スラブ天 25X25X20 寸法	ア-目地を示す	V-目地を示す
-----	--	-------	--	------	--	-----	--	--------------	--------------------	---------------	--	---------	---------

サンプル図 躯体見上図-2